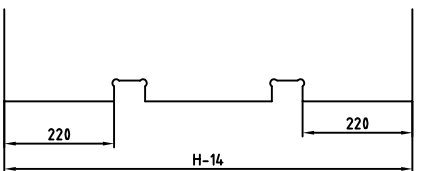
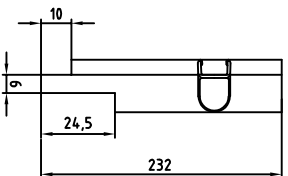


Dichtungsbearbeitung: Seal machining:

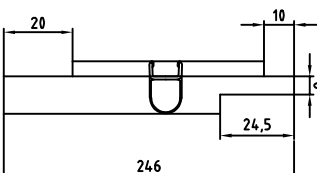
Für Schtauchdichtung | for soft nose seal 74.025 / 74.026
in Kombination mit Wasserabweiser | in combination with water disperser 74.017



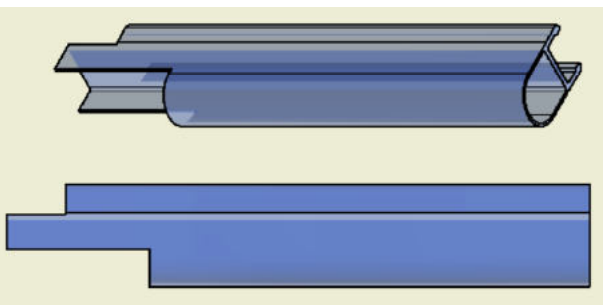
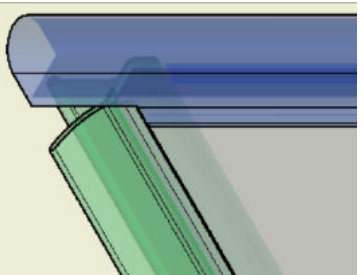
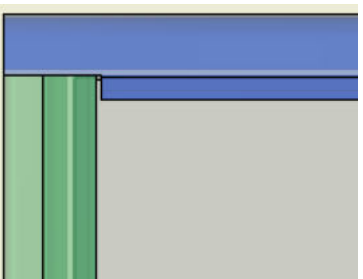
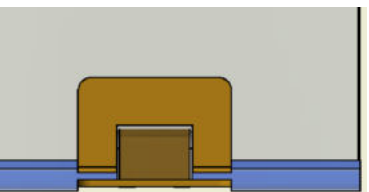
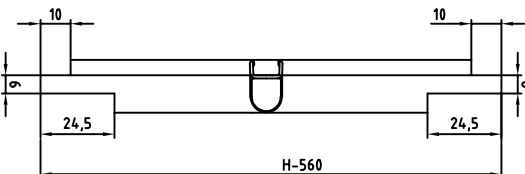
Oben
Top



Unten
Bottom



Mitte
Middle



Detail Oben | Top

**Montageanleitung:
Pendeltürband BF 134
Band Glas/Wand mit beidseitiger
Anschraublasche, mit Federmechanismus
Art.-Nr.: 70.262**



Mounting instruction:

**Double-action hinge BF 134
Hinge glass/wall with double side fixing plate,
with spring mechanism
Art.-No.: 70.262**



Wichtige Informationen:

Glassstärke
8/10 mm
Tragfähigkeit (2 Bänder)
40 kg

Vor der Montage Glasflächen
mit handelsüblichem Glasreiniger
im Bereich der Klemmflächen reinigen.
Keine Verdünnung verwenden.

Die gelieferten Dübel sind nicht für alle
Wandbeschaffenheiten geeignet!
Geeignete auf den Untergrund abgestimmte
Verschraubungen verwenden!

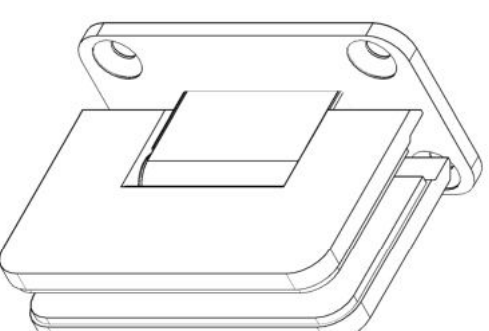
**Lieferumfang:
Scope of delivery:**

Important Information:

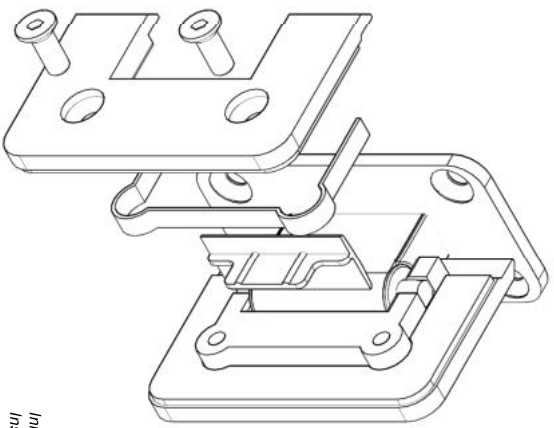
Glass thickness
8/10 mm
Load capacity (2 hinges)
40 kg

All glass clamping areas are to
be cleaned with standard glass
cleaning products prior to installation.
Do not use thinners.

The wall plugs supplied are not suitable
for all types of walls! Please use suitable
screw connections according to foundation!

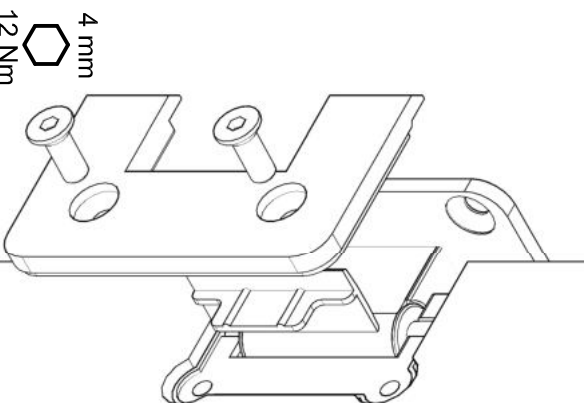


**1. Vorbereitung des Pendeltürbandes:
Preparing the double action hinge:**



Innenansicht
Inside view

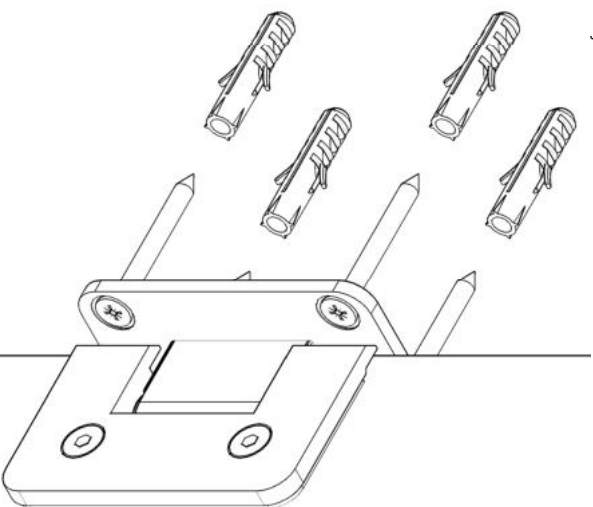
**2. Montage an der Tür:
Assemble on door:**



Innenansicht
Inside view

**3. Montage zur Wand:
Assemble to the wall:**

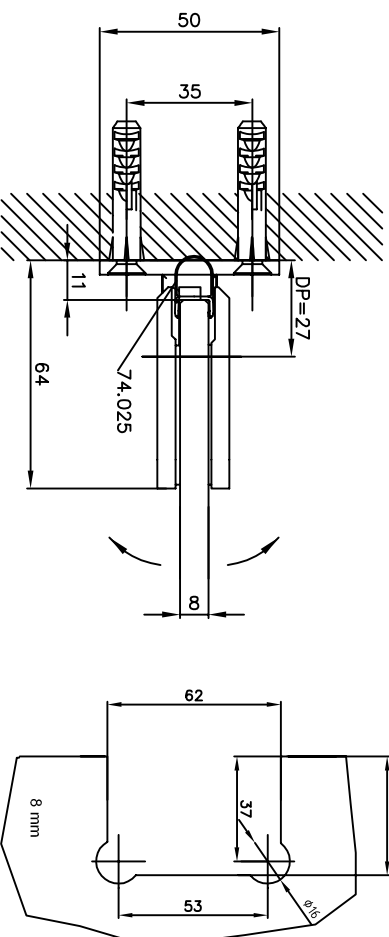
Ausrichten, Band fixieren, Ausrichtung prüfen
Adjust, fix the hinge, check adjustment



Innenansicht
Inside view

**Glasbearbeitungen:
Glass preparations:**

Glasstärke: 8 mm / mit Dichtung
Glass thickness: 8 mm / with seals



Glasstärke: 10 mm / mit Dichtung
Glass thickness: 10 mm / with seals

